

TRAPPE DE VISITE HORIZONTALE OU VERTICALE.

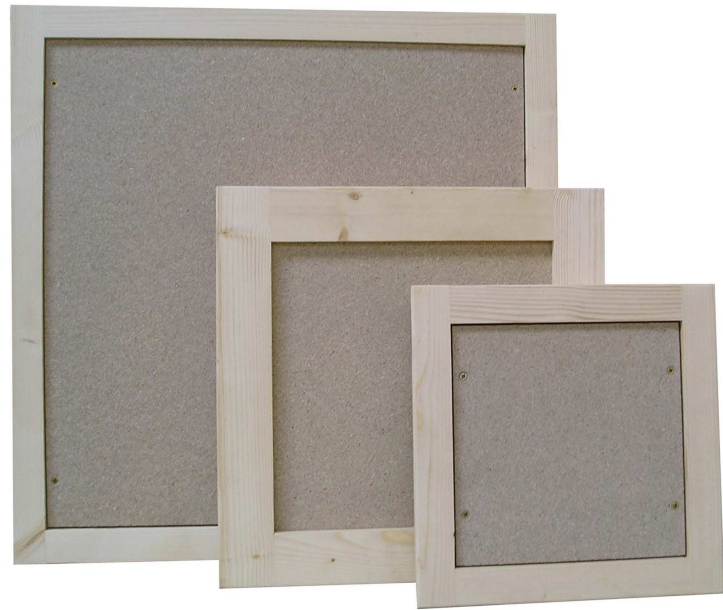
GÉNÉRALITÉS

Trappe: Horizontale ou verticale réalisée en sapin du Nord non classé ou US.

Encadrement : Massif de 58 x 58 mm non lamellé-collé ni abouté.

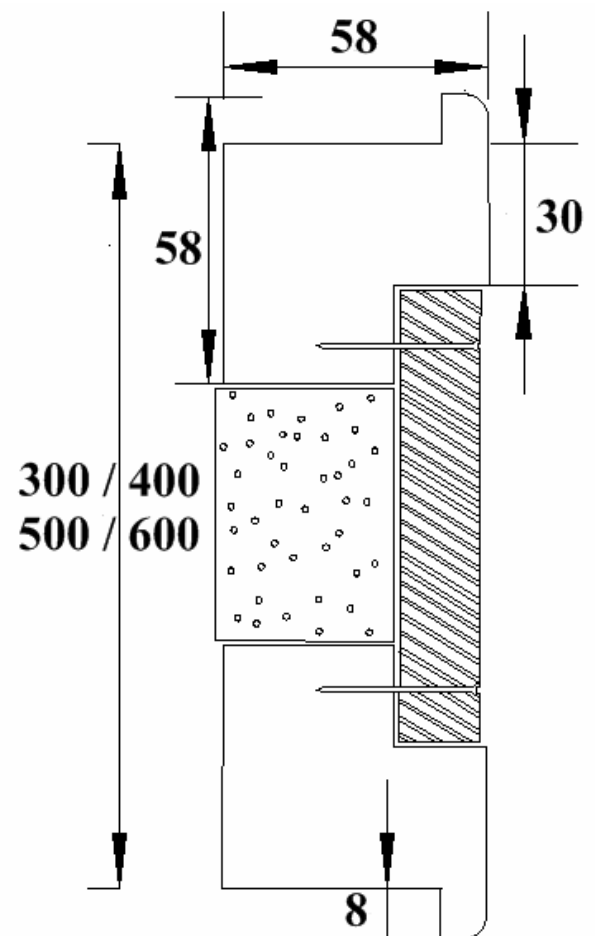
Assemblage : par tenon et défourchement.

Dimension proposée : 600 x 600 mm ou toute autre dimension à la demande.

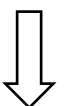


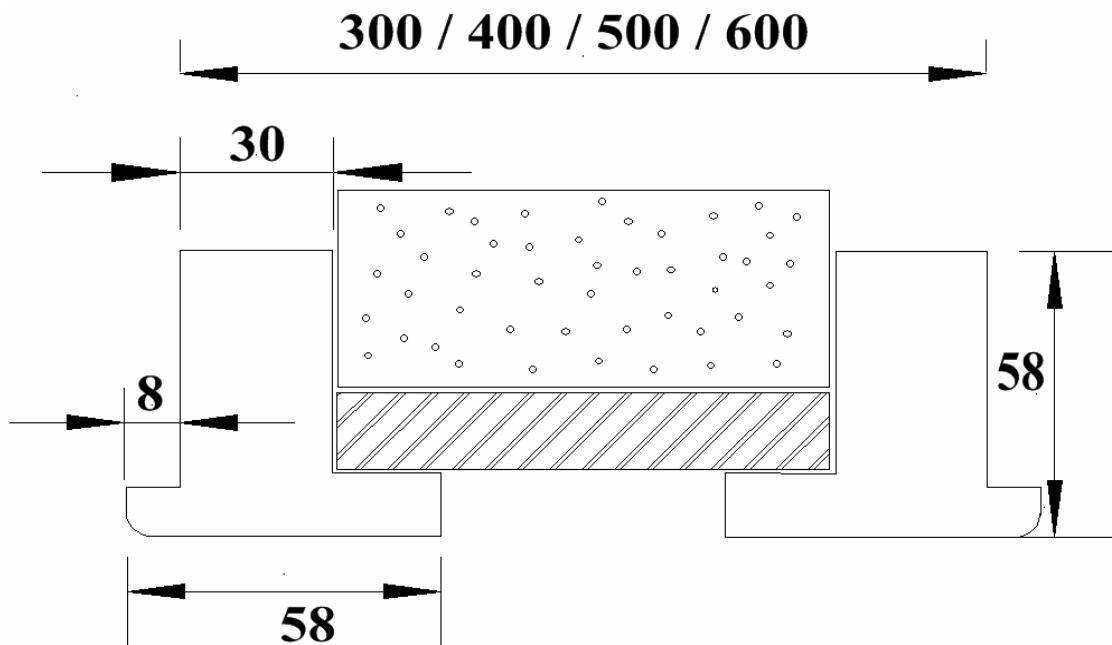
OPTIONS

- Panneau en particule mélaminé blanc de 16 mm.
- Panneau en particule CTHB de 22 mm.
- Isolant polystyrène de 40 mm.
- Isolant polystyrène de 60 mm.
- Isolant extrudé de 50 mm.
- Joint périphérique 4 côtés.
- Encadrement en sipo, hêtre, framiré à peindre ou chêne.



**TRAPPE
VERTICALE**





TRAPPE HORIZONTALE

REMARQUES

- Les différences de couleur d'un même produit sont dues au développement photo et ne reflètent pas toujours la teinte réelle.
- Les photos de ce document sont destinées à vous montrer un aperçu de nos diverses réalisations, mais nous restons, bien-sûr, à votre disposition pour étudier toute autre demande.