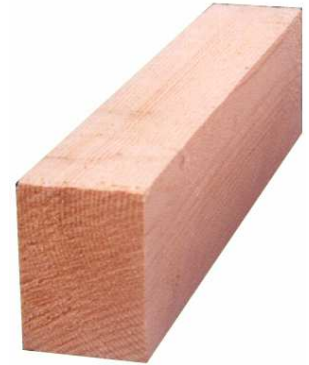
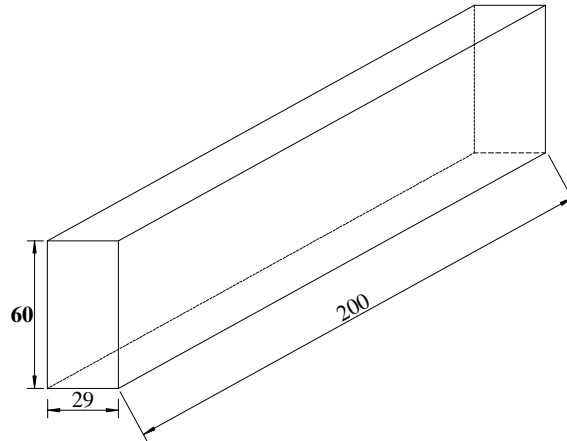


CLAVETTE, TASSEAU D'ANGLE, POTEAU D'ARRÊT, CHASSIS FIXE.

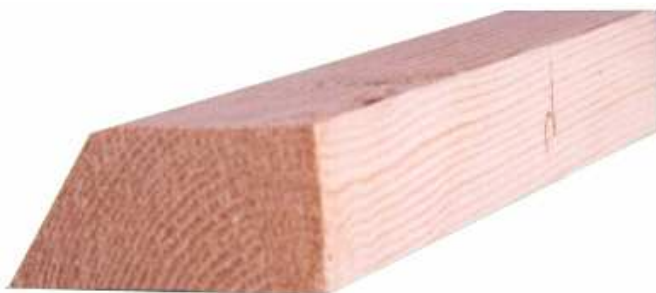
CLAVETTE.



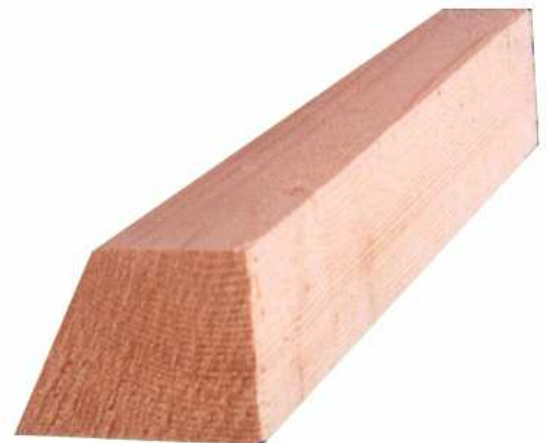
CLAVETTE 29 X **60** mm
POUR CLOISON DE 50 mm
LONGUEUR 200 mm
PAQUET DE 50 unités.

CLAVETTE 44 X **60** mm
POUR CLOISON DE 70 mm
LONGUEUR 200 mm
PAQUET DE 25 unités.

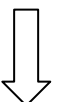
TASSEAU de 2m15 ANGLE à 22,5° POUR RÉALISATION DE CLOISON à 45°.



29 X 60 POUR
CLOISON DE 50 mm.



44 X 60 POUR
CLOISON DE 70 mm.

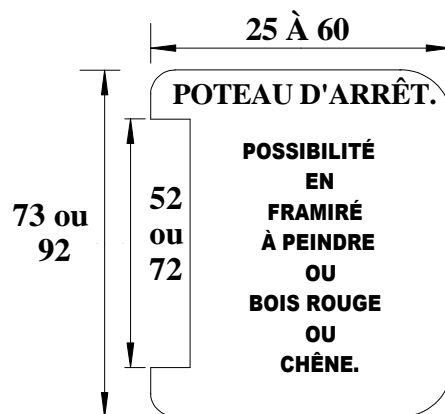


POTEAU D'ARRÊT ou NEZ DE CLOISON.

Poteau : En sapin massif de 73 x 60 mm non lamellé-collé, non abouté.

OPTIONS

- Poteau sapin de 74 à 199 mm d'épaisseur.
- Possibilité dans les 60 mm de réaliser une section de 25 mm à 60 mm.
- Essences bois : sipo, hêtre, framiré à peindre ou chêne.

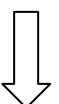
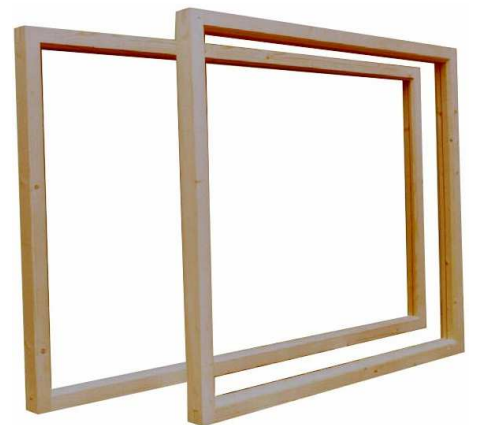


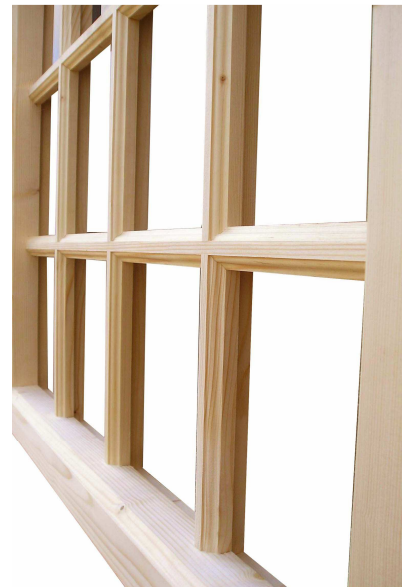
CHASSIS FIXE avec parcloles posées.

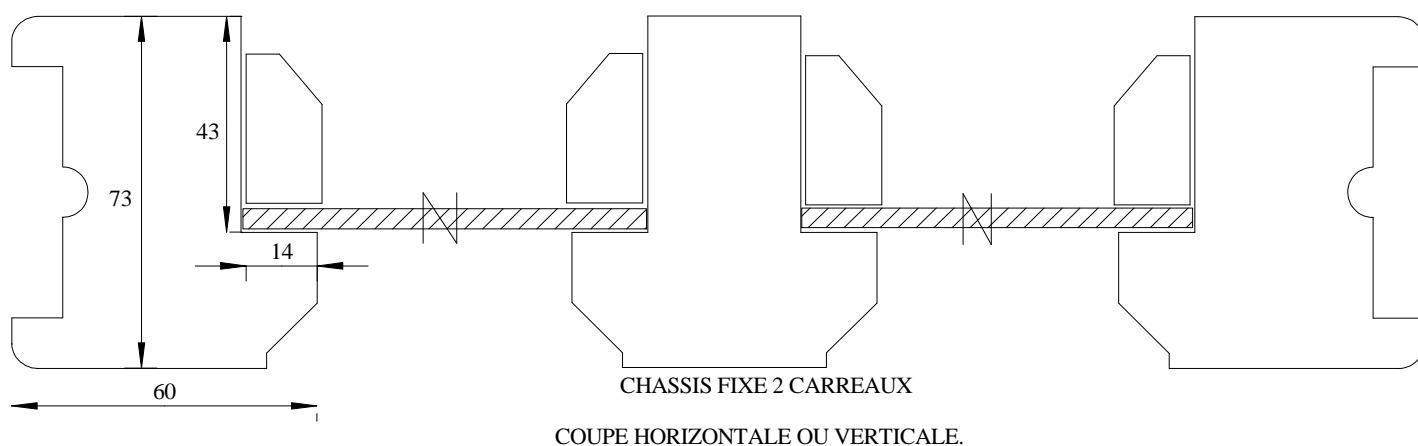
Chassis : En sapin massif de 73 x 60 mm non lamellé-collé, non abouté.

OPTIONS

- Chassis sapin de 74 à 199 mm d'épaisseur.
- Essences bois : sipo, hêtre, framiré à peindre ou chêne.
- Petits bois.
- Vitrage 4 mm, 33/2, 44/2, ou 4 x 6 x 4 posé.







REMARQUES

- Les différences de couleur d'un même produit sont dues au développement photo et ne reflètent pas toujours la teinte réelle.
- Les photos de ce document sont destinées à vous montrer un aperçu de nos diverses réalisations, mais nous restons, bien-sûr, à votre disposition pour étudier toute autre demande.