

TRAPPE DE VISITE HORIZONTALE "CHAPUZET ANNICK" LABELLISÉE RT 2012 OU B B C.

GÉNÉRALITÉS

Trappe: Horizontale réalisée en sapin du Nord non classé ou US.

Encadrement : Massif de 58 x 58 mm non lamellé-collé ni abouté.

Assemblage : par tenon et défourchement.

Panneau en particule de 16 mm.

Isolant polystyrène de 40 mm.

Joint périphérique 4 côtés.

Dimension proposée : 600 mm x 600 mm ou toute autre dimension à la demande.

Pour **conserver le procès verbal**, la longueur hors tout multipliée par la largeur hors tout, ne doit pas dépasser une surface totale de **0m² 96**.



OPTIONS

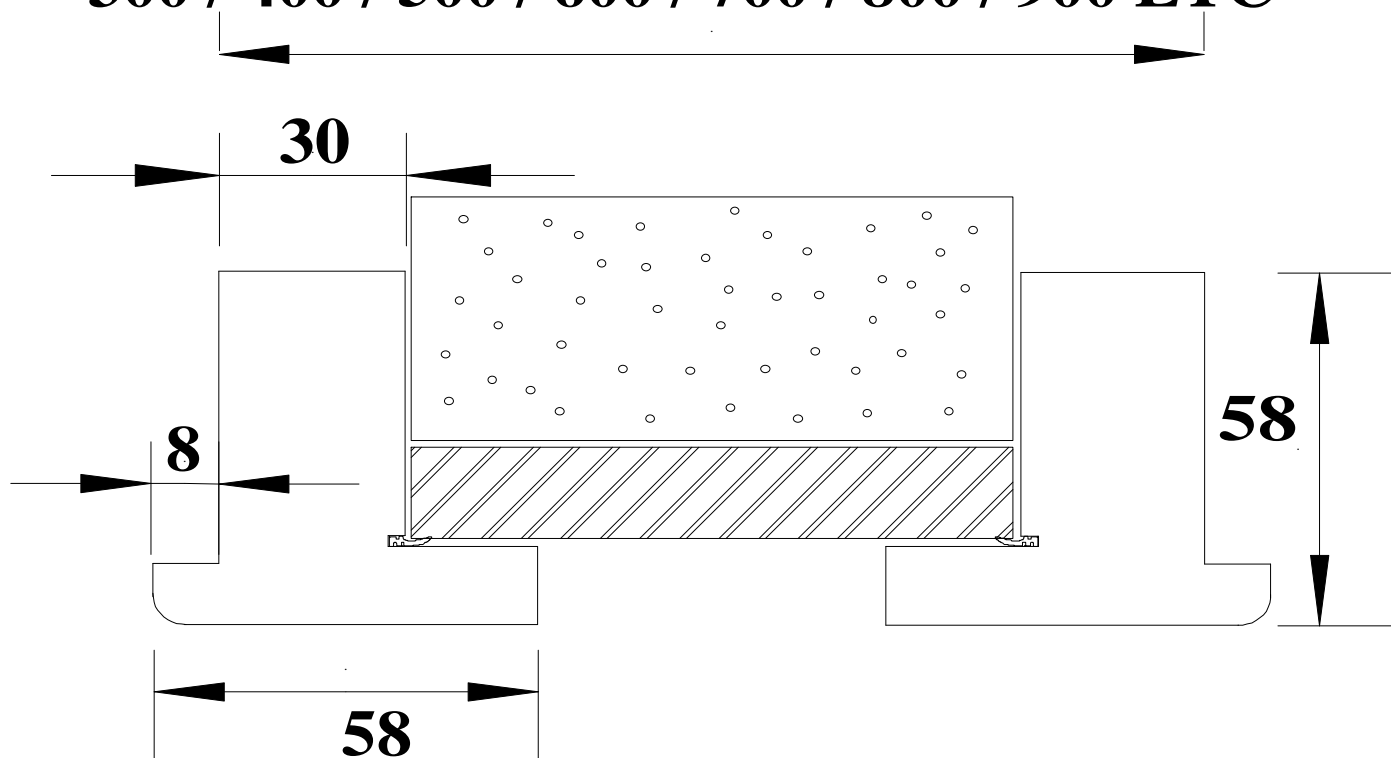
- Panneau en particule mélaminé blanc de 16 mm.
- Panneau en particule CTHB de 22 mm.
- Isolant polystyrène de 60 mm.
- Isolant extrudé de 50 mm.
- Encadrement en sipo, hêtre, framiré à peindre ou chêne.



**CETTE EMPREINTE SUR LA TRAPPE DE VISITE
VOUS GARANTIT LA CONFORMITÉ DU PRODUIT.**



300 / 400 / 500 / 600 / 700 / 800 / 900 ETC



**TRAPPE B.B.C
CHAPUZET ANNICK
HORIZONTALE AVEC JOINT.**

REMARQUES

- Les différences de couleur d'un même produit sont dues au développement photo et ne reflètent pas toujours la teinte réelle.
- Les photos de ce document sont destinées à vous montrer un aperçu de nos diverses réalisations, mais nous restons, bien sûr, à votre disposition pour étudier toute autre demande.